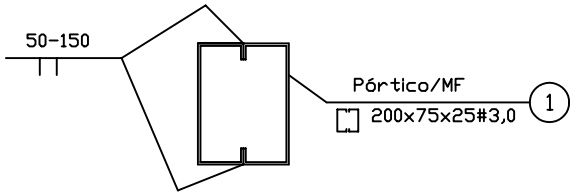
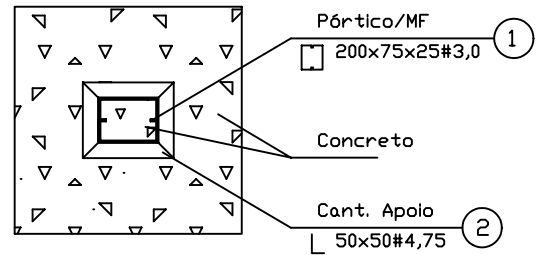


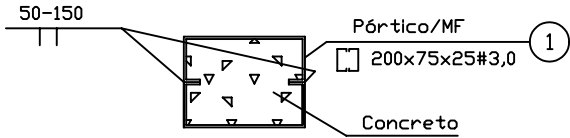
CORTE AA - ESC. 1:100



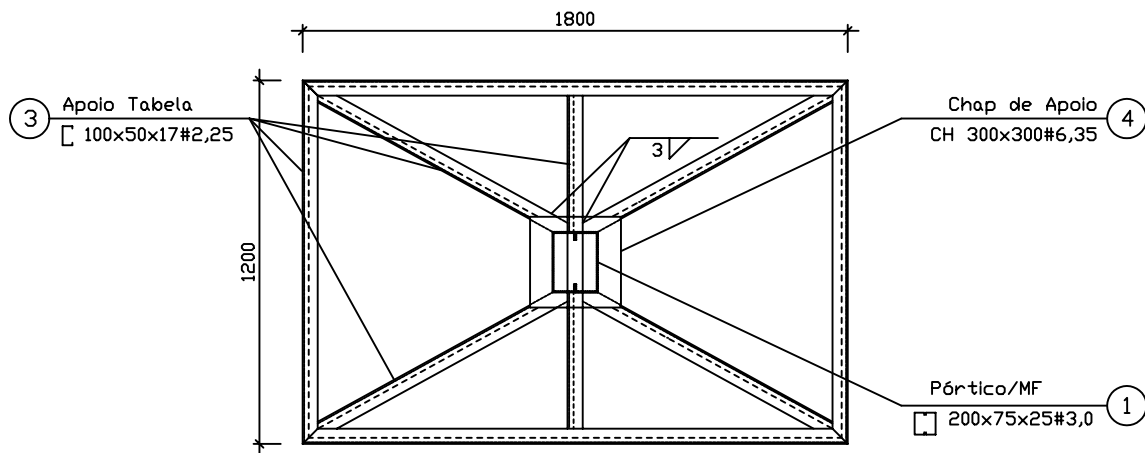
CORTE CC - ESC. 1:100



CORTE BB - ESC. 1:100



VISTA FROTA - ESC. 1:100



Lista de Material

Para Suporte Metálico de Tabela de Basquete (x2)

BS: - Toda estrutura metálica deverá ser galvanizada

- A tabela de Basquete deverá ser parafusada no estr. de apoio

nº	Nome	Descrição	Quant.	Comp. Unit.	Comp. Unit.	Comp. Total
01	Suporte/MF	200x75x25#3,0	5	3000	53,88	269,40
02	Cont. Apoio	50x50#4,75	4	3000	10,89	43,56
03	Apoio Tabela	100x50x17#2,25	9	3000	11,61	104,45
04	Chapa Apoio	Ch 300x300x#6,35	2	--	4,48	8,96
Total						426,37 kg



**DETALHES  
PADRÃO**

**DESCRIÇÃO**

**SUPORTE FIXO PARA TABELA  
DE BASQUETE "U" ENRIGECIDO**

CÓD: 270889

**CÓDIGO:**

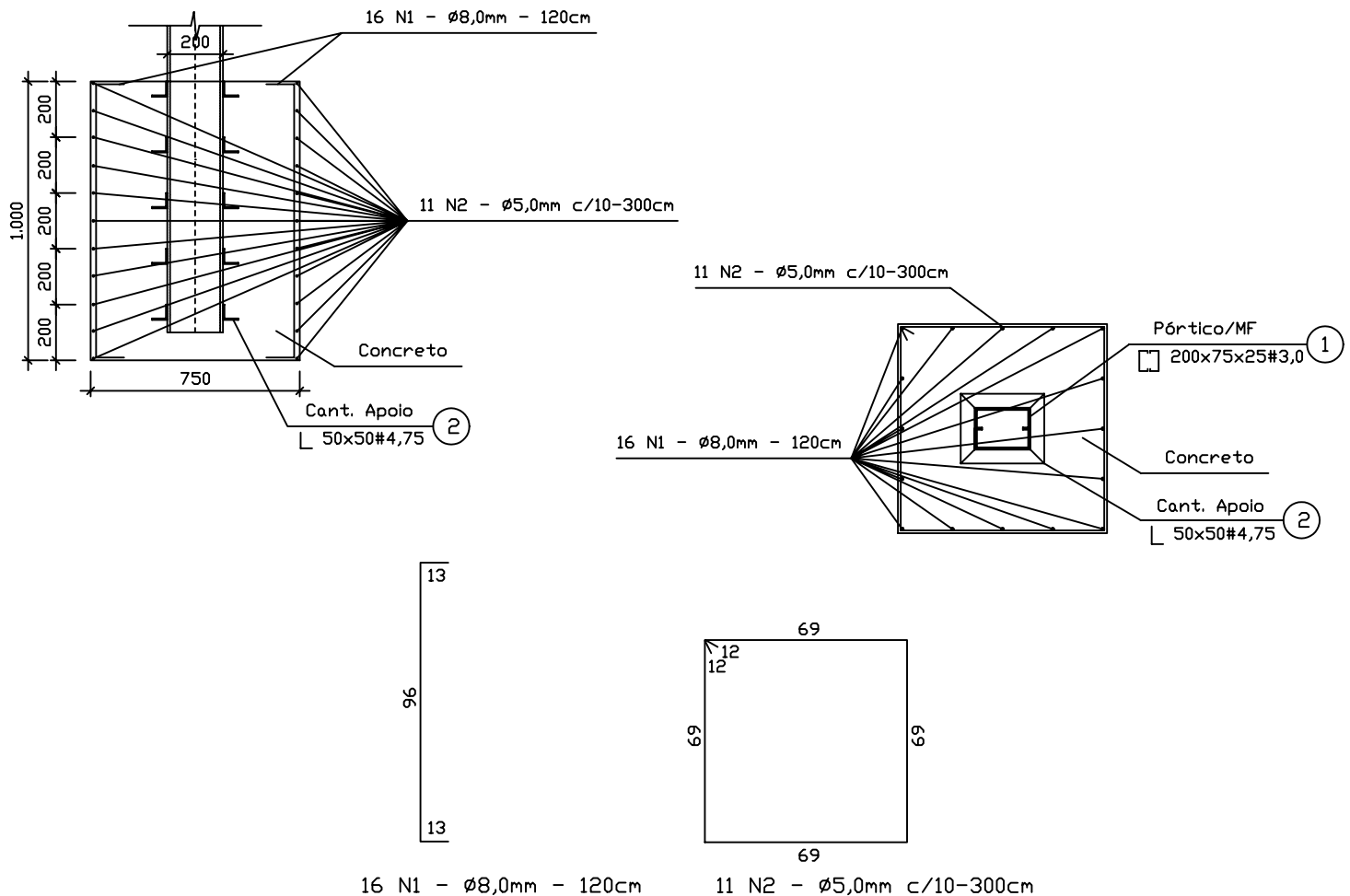
**E - 8**

**FOLHA:**

**59**

Resum do concreto FCK = 13,5Mpo				
Nome	Dimensões(mm)	Quant.	Volume Unit.(m3)	Volume Total(m3)
Bloco	750x750x1000	02	0,56	1,13
Preenchimento col	150x200x3300	02	0,10	0,20
Total			1,33 m3	

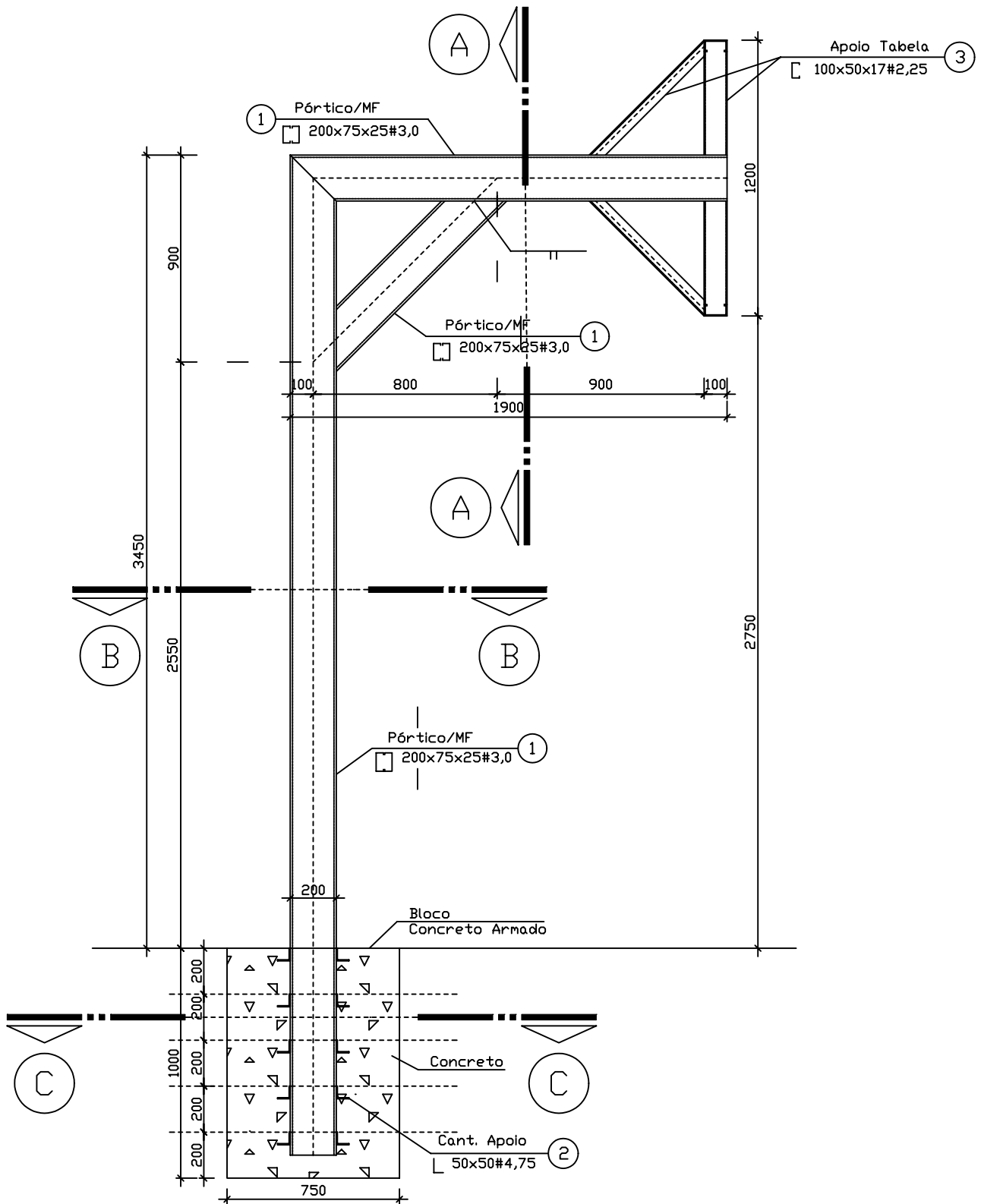
### ARMAÇÃO DO BLOCO - ESC. 1:100



Lista de Material						
Para armação de dois blocos de concreto (75x75x100cm)						
nº	ø	Quant.	Comp. Unit.	Peso Unit.	Peso Total	Peso Total +10%
N1	8,0mm	32	1200	0,47	15,04	16,54
N2	5,0mm	22	3000	0,48	10,56	28,16
Total				28,16 kg		



<b>DETALHES PADRÃO</b>	<b>DESCRIÇÃO</b>	<b>CÓDIGO:</b>	<b>FOLHA:</b>
	<b>SUPORTE FIXO PARA TABELA DE BASQUETE "U" ENRIGECIDO</b> CÓD: 270889	<b>E - 8</b>	<b>58</b>



ESQUEMA GERAL DO SUPORTE  
DA TABELA – ESC. 1:25



**DETALHES  
PADRÃO**

DESCRIÇÃO

**SUPORTE FIXO PARA TABELA  
DE BASQUETE ENRRIJECIDO - "U"**

CÓD: 270889

CÓDIGO:

**E - 8**

FOLHA:

**57**